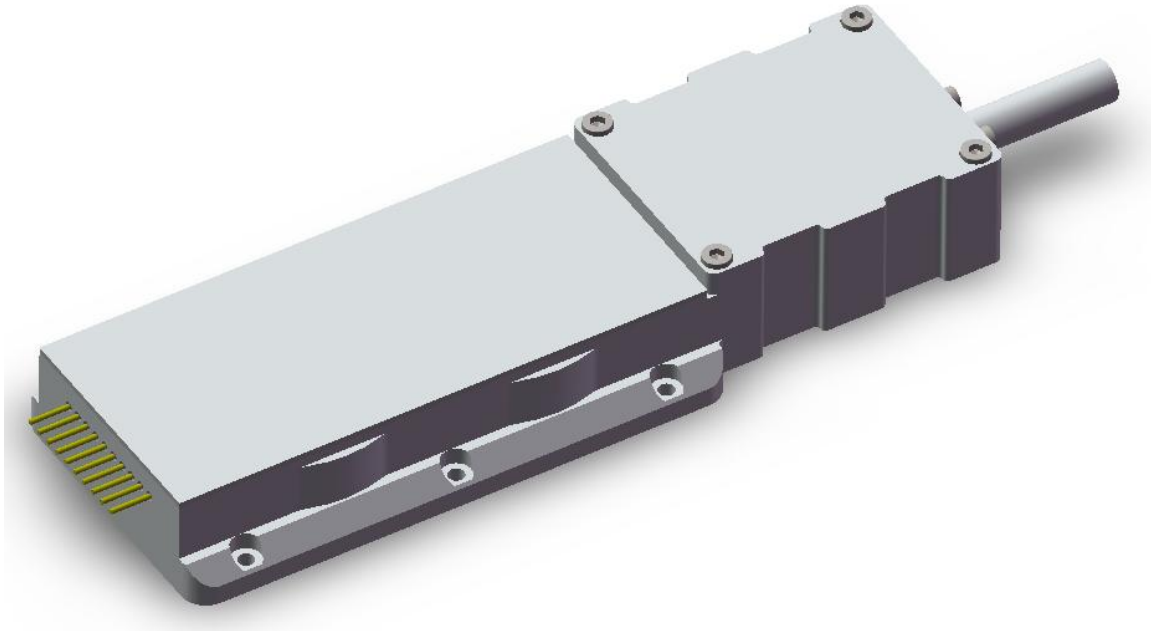
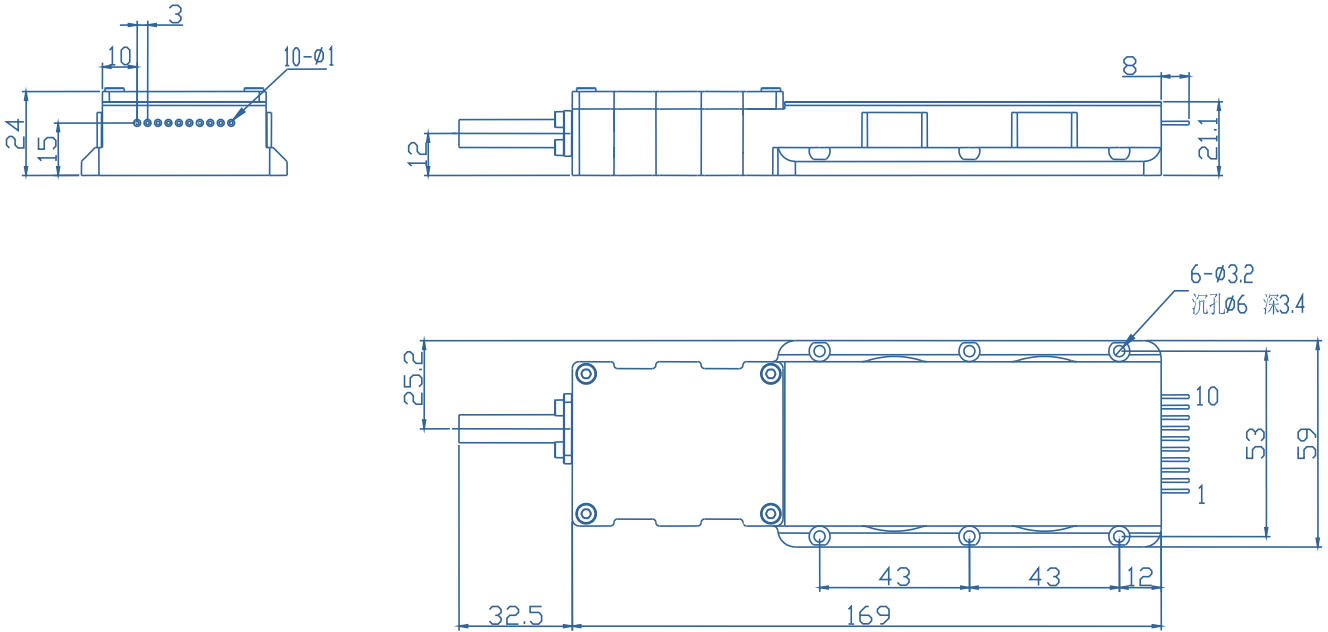


## B 系列高功率半导体激光器



- 特点
- ◆ 出纤光功率 50W
  - ◆ 光纤 100 $\mu$ m/0.22NA
  - ◆ 中心波长 450 $\pm$ 10nm
- 应用
- ◆ 工业加工
  - ◆ 照明

外形尺寸 (mm)



引脚功能分配

引脚	功能
1	LD1(+)
2	LD1(-)
3	指示光 (+5V)*
4	指示光 (0V)
5	热敏电阻
6	热敏电阻
7	PD(N)
8	PD(P)
9	LD2(+)
10	LD2(-)

\*指示光：内置恒功输出控制电路，只需提供外部 5V 恒压源即可驱动指示光。

## 典型性能 (20°C)

	最小值	典型值	最大值	单位
<b>光学参数</b>				
输出功率	-	50	-	W
中心波长	-	450±10	-	nm
光谱宽度 (FWHM)	-	4.0	-	nm
<b>电学参数*</b>				
阈值电流	-	0.3	-	A
工作电流	-	3.0	-	A
工作电压 (单路)	-	33	-	V
斜率效率 (单路)	-	9.2	-	W / A
能量转化效率	-	25	-	%
<b>指示光束**</b>				
输出功率	-	2	-	mW
中心波长	-	650±10	-	nm
工作电流	-	<30	-	mA
工作电压	-	5	-	V
<b>光纤参数***</b>				
纤芯芯径	-	100	-	μm
包层直径	-	500	-	μm
紧塑层	-	1300	-	μm
数值孔径	-	0.22	-	-
光纤长度	-	1~5	-	m
光纤接头	-	D80 或 SMA905	-	-
<b>冷却参数</b>				
制冷量需求	-	-	300	W
制冷方式	水冷或风冷			

\* 激光器供电方式为**2路**供电，各路激光器工作电压和斜率效率基本相同。

\*\* 指示光：可选择内置指示光恒流驱动器。内置指示光恒流驱动器后，650nm 红光指示光的工作电压为5V，515nm 绿光指示光的工作电压为9V。

\*\*\* 光纤可定制。

## 其他参数

	最小值	最大值	单位
工作温度	15	35	°C
相对工作湿度	-	75	%
存储温度	-20	80	°C
相对存储湿度	-	90	%

本产品说明书数据仅供参考。具体指标以合同技术协议为准，产品如有升级，以升级后指标为准。本公司对产品说明书具有最终解释权。