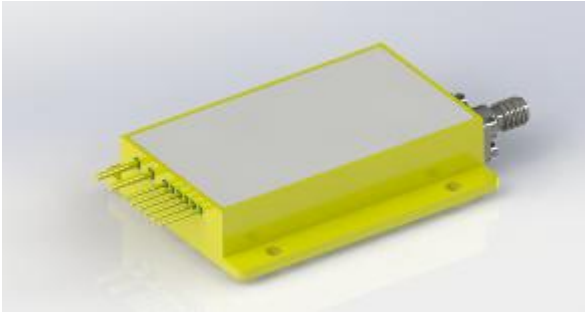
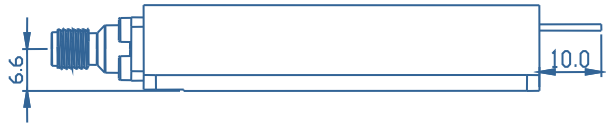
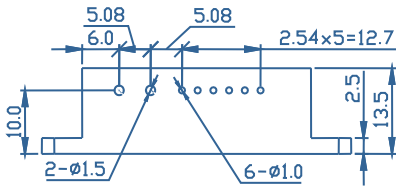


## C 系列高功率半导体激光器

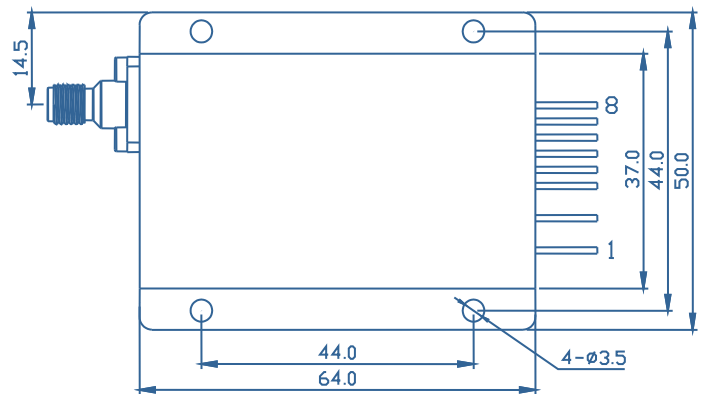


- 特点**
- ◆ 出纤光功率 100W
  - ◆ 光纤 200μm/0.22NA
  - ◆ 中心波长 915±10nm
- 应用**
- ◆ 医疗应用
  - ◆ 工业加工

### 外形尺寸 (mm)



引脚功能分配	
引脚	功能
1	激光器(+)
2	激光器(-)
3	指示光激光器(+5V)*
4	指示光激光器(0V)
5	PD(N)
6	PD(P)
7	热敏电阻
8	热敏电阻



\*指示光：内置恒功输出控制电路，只需提供外部 5V 恒压源即可驱动指示光。

## 典型性能 (25°C)

	最小值	典型值	最大值	单位
<b>光学参数</b>				
输出功率	-	100	-	W
中心波长	-	915±10	-	nm
光谱宽度 (90%能量)	-	<10.0	-	nm
波长-温度系数	-	0.3	-	nm/°C
<b>电学参数</b>				
阈值电流	-	1.08	-	A
工作电流	-	15.5	-	A
工作电压	-	11.8	-	V
斜率效率	-	7.0	-	W/A
能量转化效率	-	54	-	%
<b>指示光束*</b>				
输出功率	-	5	-	mW
中心波长	-	650±10	-	nm
工作电流	-	<30	-	mA
工作电压	-	5	-	V
<b>光纤参数 **</b>				
纤芯芯径	-	200	-	μm
包层直径	-	220	-	μm
涂覆层直径	-	500	-	μm
数值孔径	-	0.22	-	-
光纤长度	-	1-5	-	m
光纤接头	-	SMA905	-	-

\*指示光：内置恒功输出控制电路，只需提供外部 5V 恒压源即可驱动指示光。

指示光：可提供恒压驱动的绿色指示光。

\*\*光纤可定制。

## 其他参数

	最小值	最大值	单位
工作温度	15	35	°C
相对工作湿度	-	75	%
制冷方式	-	水冷 (25°C)	-
存储温度	-20	80	°C
相对存储湿度	-	90	%
引脚焊接温度 (最长 10s)	-	250	°C

本产品说明书数据仅供参考。具体指标以合同技术协议为准，产品如有升级，以升级后指标为准。本公司对产品说明书具有最终解释权。