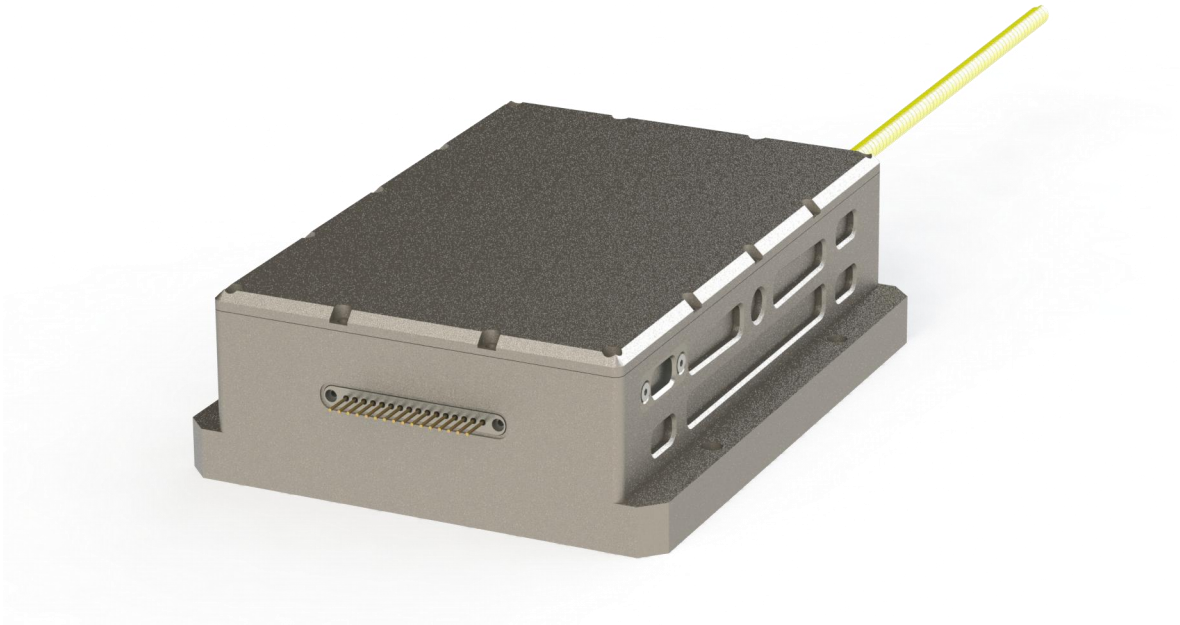
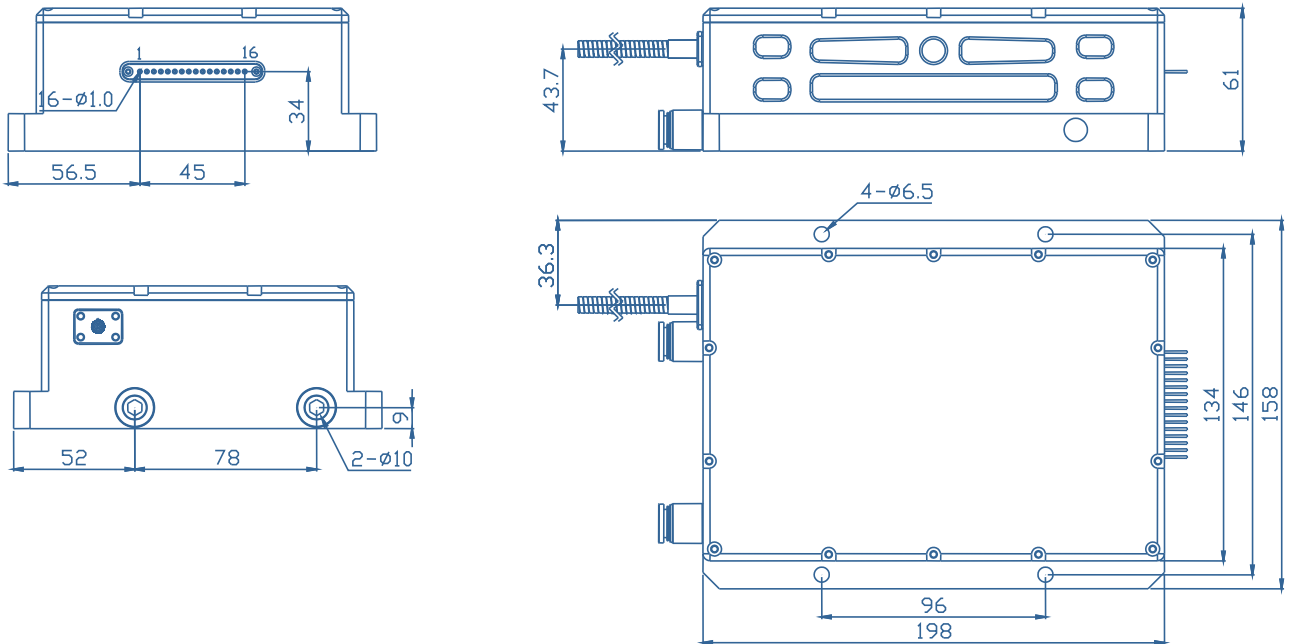


## V 系列高功率半导体激光器



- 特点
- ◆ 出纤光功率 200W
  - ◆ 光纤 200 $\mu$ m/0.22NA
  - ◆ 中心波长 450 $\pm$ 10nm
- 应用
- ◆ 工业加工
  - ◆ 照明

外形尺寸 (mm)



引脚功能分配			
引脚	功能	引脚	功能
1	LD1(+)	9	指示光 (+5V)*
2	LD1(-)	10	指示光 (0V)
3	LD2(+)	11	热敏电阻
4	LD2(-)	12	热敏电阻
5	LD3(+)	13	-
6	LD3(-)	14	-
7	LD4(+)	15	PD(N)
8	LD4(-)	16	PD(P)

\*指示光：内置恒功输出控制电路，只需提供外部 5V 恒压源即可驱动指示光。

**典型性能 (20°C)**

	最小值	典型值	最大值	单位
<b>光学参数</b>				
输出功率	-	200	-	W
中心波长	-	450±10	-	nm
光谱宽度 (FWHM)	-	4.0	-	nm
<b>电学参数*</b>				
阈值电流	-	0.6	-	A
工作电流	-	-	3.5	A
工作电压 (单路)	-	65	-	V
斜率效率 (单路)	-	18	-	W / A
能量转化效率	-	22	-	%
<b>指示光束**</b>				
输出功率	-	2	-	mW
中心波长	-	650±10	-	nm
工作电流	-	<30	-	mA
工作电压	-	5	-	V
<b>光纤参数***</b>				
纤芯芯径	-	200	-	μm
包层直径	-	500	-	μm
紧塑层	-	1300	-	μm
数值孔径	-	0.22	-	-
光纤长度	-	1~5	-	m
光纤接头	-	D80/SMA905	-	-
<b>水冷参数</b>				
制冷量需求	W	1000		
最小流量	L/min	4.0		
输入压力	Mpa	0.3		
水冷温度	°C	20		
PH 值	5.6~7.9			
水质需求	纯净水/蒸馏水			

\* 激光器供电方式为 **4 路** 供电，各路激光器工作电压和斜率效率基本相同。

\*\* 指示光：内置恒功输出控制电路，只需提供外部 **5V** 恒压源即可驱动指示光，515nm 绿光指示光的工作电压为 9V。

\*\*\* 光纤可定制。

## 其他参数

	最小值	最大值	单位
工作温度	15	35	℃
相对工作湿度	-	75	%
存储温度	-20	80	℃
相对存储湿度	-	90	%

本产品说明书数据仅供参考。具体指标以合同技术协议为准，产品如有升级，以升级后指标为准。本公司对产品说明书具有最终解释权。